

Whiteboards met eigen print



Elke organisatie, afdeling of team geeft een eigen draai aan bepaalde werkprocessen. Daardoor komt het zelden voor dat standaard printontwerpen aansluiten op aanwezige behoeften. Een eigen ontwerp met indeling en huisstijl biedt de uitkomst.



Logistiek

Afmetingen	Artikelnummer	
	Alu frame ●	Zwart frame ●
120 x 300 cm	11103.471	11102.280
120 x 240 cm	11103.470	11102.281
120 x 200 cm	11103.462	11102.282
120 x 180 cm	11103.461	11102.283
120 x 150 cm	11103.459	11102.284
120 x 120 cm	11103.468	11102.285
100 x 200 cm	11103.467	11102.286
100 x 150 cm	11103.458	11102.287
100 x 100 cm	11103.457	11102.288
90 x 180 cm	11103.464	11102.289
90 x 120 cm	11103.456	11102.290
60 x 90 cm	11103.453	11102.291

Softline 8 mm, bedrukt whiteboard

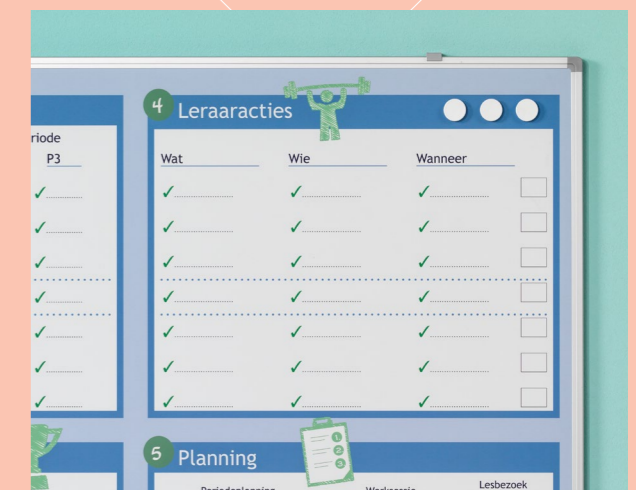


- Schrijffoppervlak van bedrukt (full colour) sublimatiestaal
- Geschikt voor normaal tot redelijk intensief gebruik
- Geanodiseerd of zwart gelakt aluminium frame met kunststof hoekstukken
- Inclusief ophangmateriaal en afleggoot van 30 cm
- Kan zowel horizontaal als verticaal opgehangen worden
- Magneethoudend en droog uitwisbaar

Gemaakt met hout uit verantwoord bosbeheer



Zorg

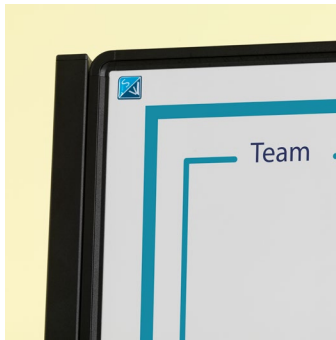


Onderwijs



Persoonlijke ontwerpen voor bedrukkingen kunnen worden aangeleverd via info@smit-visual.nl. Aanleverspecificaties en sjablonen kunt u vinden op www.smit-visual.nl/bedrukteborden.

Hulp nodig bij het ontwerp? Ons grafisch team biedt de ondersteuning die u nodig heeft.



Afmetingen
120 x 150 cm
120 x 75 cm

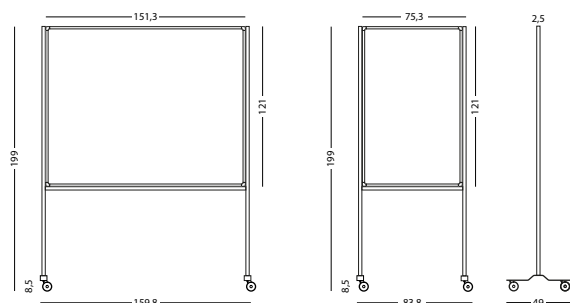
Artikelnummer
13019.040
13019.041

Work Board, bedrukt



Meer info over
eigen bedrukking?

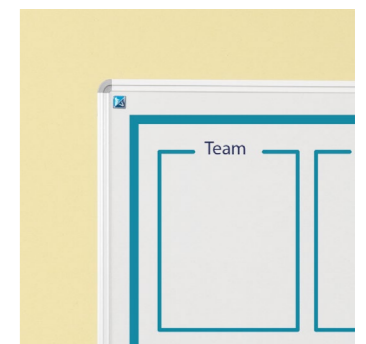
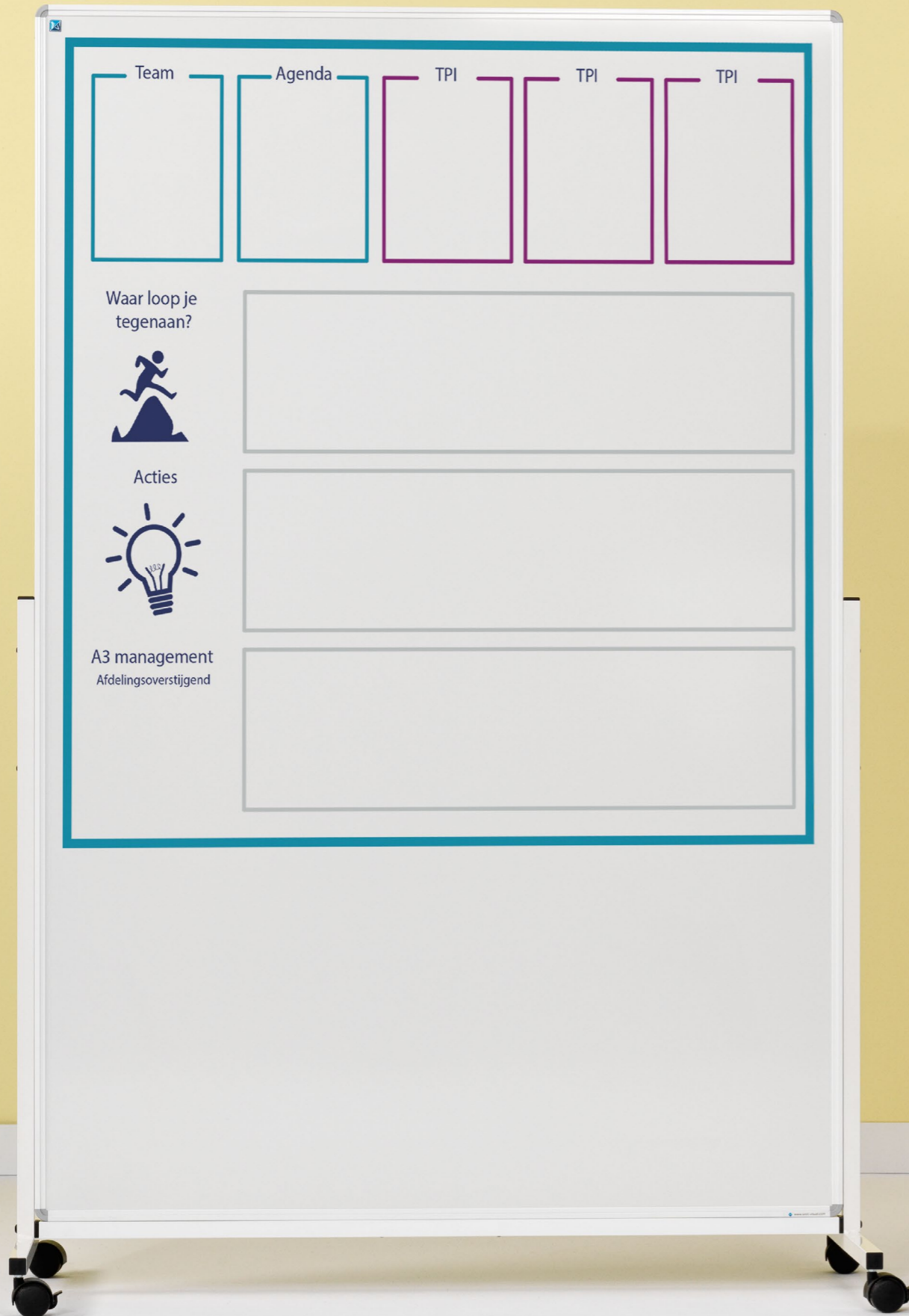
Kijk op pagina 29



- Schrijfpoppervlak van dubbelzijdig bedrukt (full colour) sublimatiestaal
- Geschikt voor normaal tot redelijk intensief gebruik
- Zwart aluminium frame met kunststof hoekstukken
- Stabiel zwart stalen frame
- Vier kwalitatieve wielen, waarvan twee met rem
- Meerdere borden zijn compact in elkaar te rijden om op te bergen
- Door verhoging in de voet zijn onderstellen haaks in elkaar te rijden waardoor je hoekopstellingen kunt maken.
- Magneethoudend en droog uitwisbaar



Gemaakt met hout uit verantwoord bosbeheer



Meer info over
eigen bedrukking?
Kijk op pagina 29

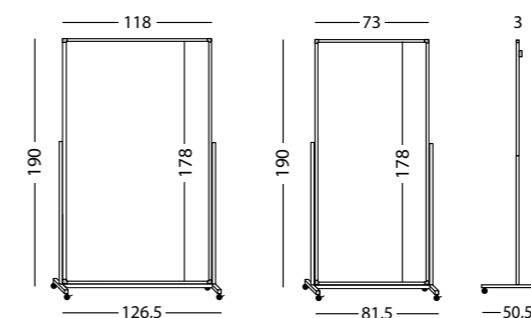
Afmetingen
180 x 75 cm
180 x 120 cm


Artikelnummer
13018.230
13018.231

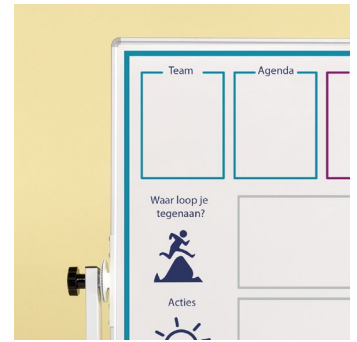
Smit Visual Mobiel Whiteboard, bedrukt



- Schrijffoppervlak van dubbelzijdig bedrukt (full colour) sublimatietaal
- Geschikt voor normaal tot redelijk intensief gebruik
- Wit aluminium frame met kunststof hoekstukken
- Het simpele design maakt het geheel stevig en tegelijkertijd licht van gewicht.
- Voorzien van 4 zwenkwielen, waarvan 2 met rem
- Magneethoudend en droog uitwisbaar



 Gemaakt met hout uit verantwoord bosbeheer



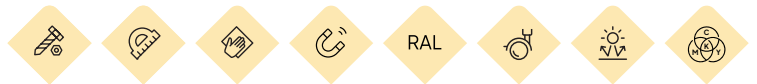
Afmetingen

120 x 200 cm
 120 x 180 cm
 120 x 150 cm
 100 x 200 cm
 100 x 180 cm
 100 x 150 cm
 90 x 120 cm

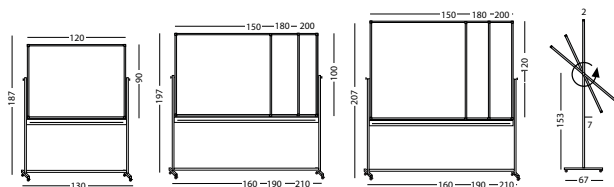
Artikelnummer

13009.204
 13009.206
 13009.205
 13009.200
 13009.201
 13009.202
 13009.203

Kantelbord whiteboard, bedrukt

Meer info over
eigen bedrukking?

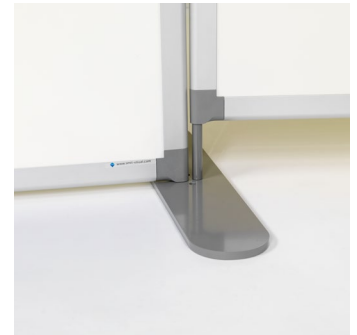
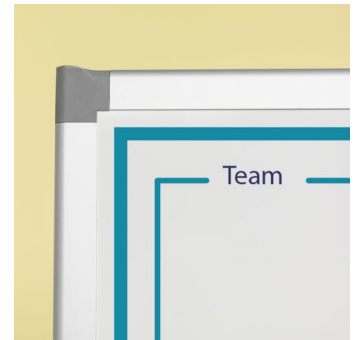
Kijk op pagina 29



- Schrijffoppervlak van dubbelzijdig bedrukt (full colour) sublimatiestaal
- Geschikt voor normaal tot redelijk intensief gebruik
- Geanodiseerd aluminium frame met kunststof hoekstukken
- Het robuuste witte onderstel is voorzien van een lange afleggoot en vier solide industriële wielen, waarvan twee met rem
- Middels de draaiknop is het bord 360° te draaien en in iedere hoek te fixeren
- Magneethoudend en droog uitwisbaar



Gemaakt met hout uit verantwoord bosbeheer



Meer info over
eigen bedrukking?

Kijk op pagina 29

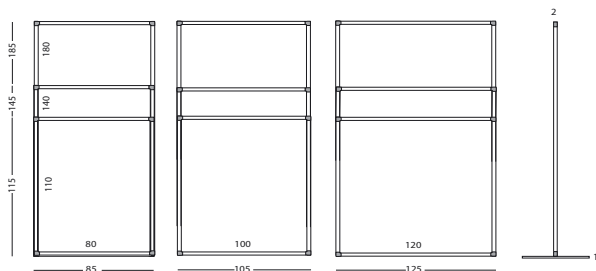
Afmetingen

180 x 120 cm
140 x 120 cm
110 x 120 cm
180 x 100 cm
140 x 100 cm
110 x 100 cm
180 x 80 cm
140 x 80 cm
110 x 80 cm

Artikelnummer

13006.999
13006.999
13006.999
13006.999
13006.999
13006.999
13006.999
13006.999
13006.999

Voeten (2 per wand) en extra koppeldelen dienen apart bijbesteld te worden (p. 158).



Scheidingswand whiteboard, bedrukt



- Schrijfpoppervlak van dubbelzijdig (full colour) bedrukt sublimatiestaal
- Geschikt voor normaal tot redelijk intensief gebruik
- Geanodiseerd aluminium frame met kunststof hoekstukken
- Stabiele constructie
- Maximaal 4 wanden kunnen aan elkaar gekoppeld worden met koppellementen
- Inclusief twee assen, twee schroeven, twee enkele afdekdopjes en een twee-weg rechte wandverbinding
- Magneethoudend en droog uitwisbaar



Gemaakt met hout uit verantwoord bosbeheer